

NELUX ARCHITECTURAL LIGHTING PRODUCTS



SHOWCASE LIGHTING
MINI MAGNETIC SYSTEM

MAIN FEATURES (English)

Super Mini Showcase Cabinet Spotlight Track Magnetic Light DC12V Universal adjustment Exhibition Shop-window Display Jewelry

Feature:

1. Super mini, the diameter of some lamp is only 18.2mm, Magnetic track design. The base of the small spotlight with universal adjustment function, through the adjustment combination of the lamp base and the magnetic track, you can easily get the lighting effect what you want.
2. The input voltage is DC12V, which is very safe.
3. The body of the lamp has three colors to choose from, and there are also three color temperatures (Warm white-3000k/white-4000k/cool white-6000k). You can choose the suitable color temperature and the suitable lamp body color according to the style of the display product.

CARACTERÍSTICAS ESPECIALES (Español)

Super Mini para vitrinas DC12V, ajuste Universal, especial para exposiciones, escaparates, joyerías, vitrinas, etc

Características:

1. Super mini, el diámetro del carril es de solo 18,2 mm. los focos a través de la combinación de ajuste de la base de la lámpara y la pista magnética, puede obtener fácilmente el efecto de iluminación deseado.
2. El voltaje de entrada es DC12V, proporcionando máxima seguridad.
3. El acabado de los proyectores es en tres colores standard para elegir, no obstante el cliente puede elegir el acabado deseado siempre teniendo en cuenta el volumen a producir, también hay tres temperaturas de color (blanco cálido-3000k/blanco-4000k/blanco frío-6000k). Puede elegir la temperatura de color adecuada y el color del cuerpo de la lámpara adecuado según el estilo del producto en su exposición.

CARACTERÍSTICAS PRINCIPAIS (Português)

Super Mini para vitrines DC12V, ajuste universal, especial para exposições, vitrines, joalherias, vitrines, etc.

Características:

1. Super mini, o diâmetro do trilho é de apenas 18,2 mm. os holofotes através da combinação do ajuste da base da lâmpada e da trilha magnética, você pode facilmente obter o efeito de iluminação desejado.
2. A tensão de entrada é DC12V, proporcionando máxima segurança.
3. O acabamento dos projetores temos três cores standard à escolha, no entanto o cliente pode escolher o acabamento pretendido tendo sempre em conta o volume a produzir, existem também três temperaturas de cor (branco quente-3000k/branco-4000k/branco frio -6000k). Você pode escolher a temperatura de cor apropriada e a cor apropriada do corpo da lâmpada de acordo com o estilo do produto de exibição.

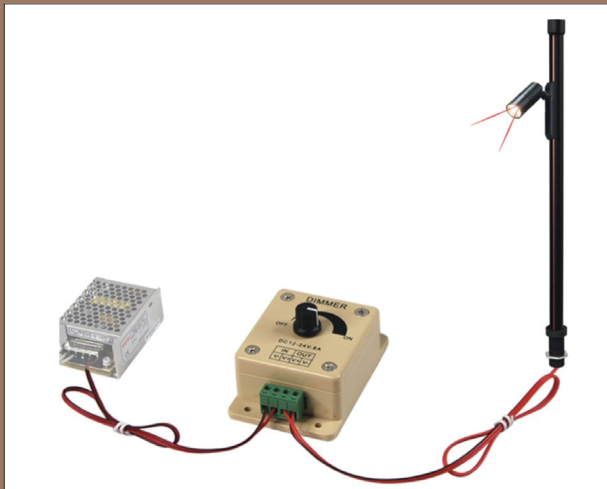
WIRE CONNECTION

Spot light+Track Pole+Power supply of DC12V



Our drivers can be hidden in the ceiling or in the back of display

Spot Light+Track Pole+Dimmer+Power Supply of DC12V

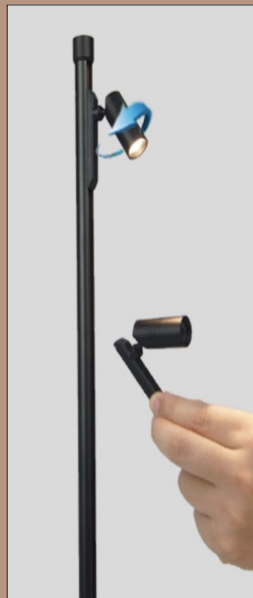


SPECIAL FEATURES

Size of Light head for reference



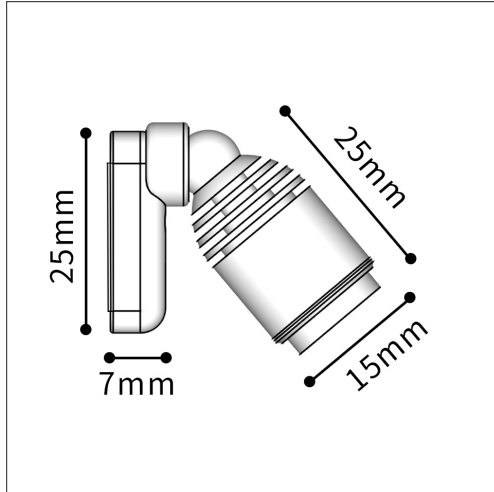
Led Lights can move along round track pole smoothly! Plug and play!

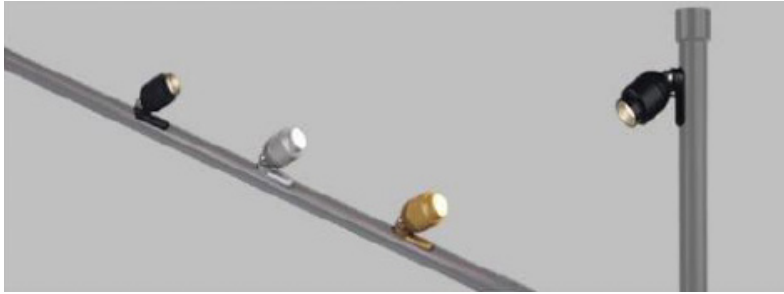


APPLICATIONS



NL17515-P-1W



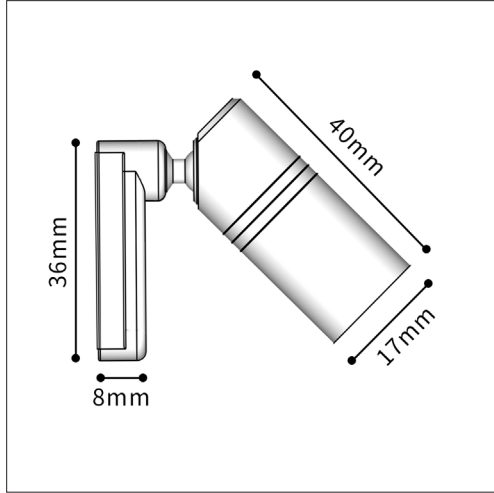


LEDs Osram
Power 1*1W
CRI 90
Lumens 150lm
CCT 3000K / 4000K / 6000K
Beam Angle 8° / 25° / 45° / 80° Degree
Body Color Black / Silver Color
Head ϕ 15 mm*25 mm
Base L25 mm
Voltage DC12V
Warranty 3 Years

NL17515-P-1W

Mini Magnetic Showcase Lightng

NL17517-P-2W





LEDs Osram

Power 1*2W

CRI 90

Lums 210lm

CCT 3000K / 4000K / 6000K

Beam Angle 8 / 25 / 45 / 80 Degree

Body Color Black / Silver Color

Head ϕ 17 mm*40 mm

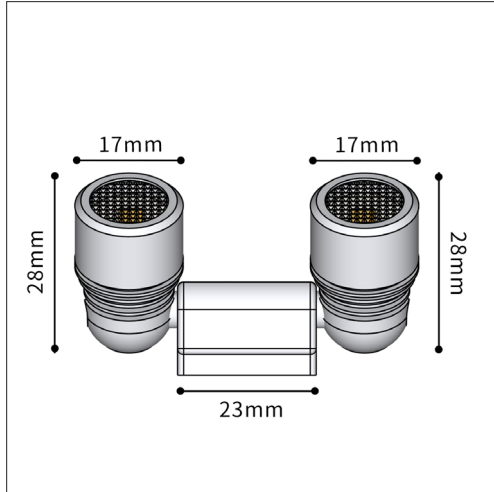
Base L36 mm*T8 mm

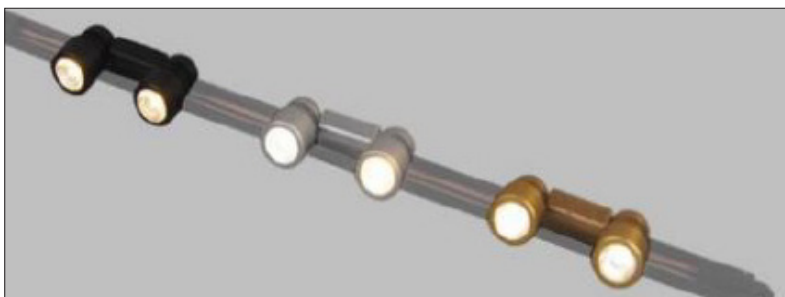
Voltage DC12V

Warranty 3 Years

NL17515-P-2W

NL17519-P-2W



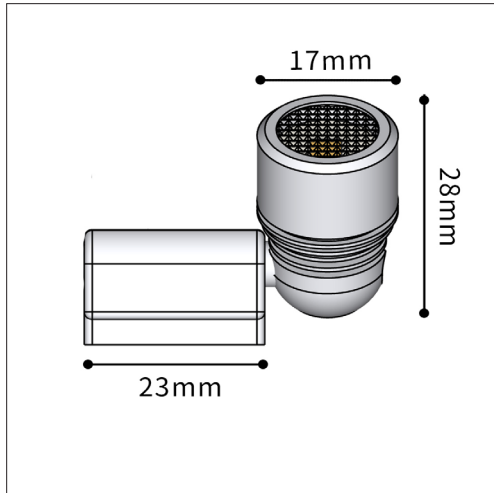


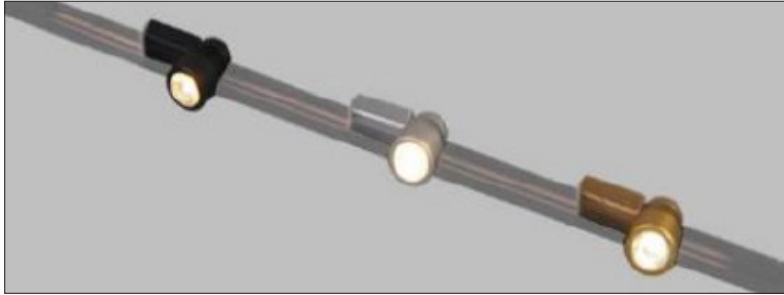
LEDs Osram
Power 2*1W
CRI 90
Lums 150lm*2
CCT 3000K / 4000K / 6000K
Beam Angle 8 / 25 / 45 / 80 Degree
Body Color Black / Silver Color
Head ϕ 17 mm*28 mm
Base L23 mm
Voltage DC12V
Warranty 3 Years

NL17519-P-2W

Mini Magnetic Showcase Lightng

NL17519-P-1W



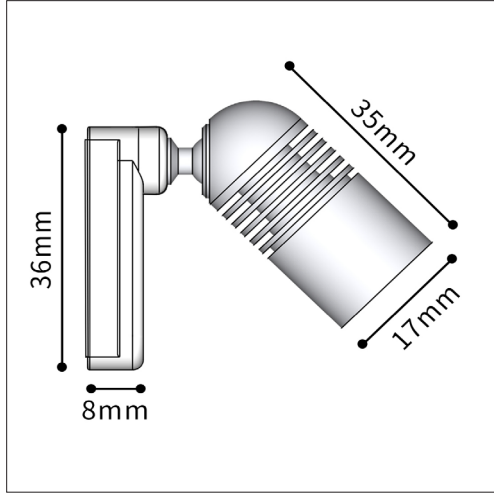


LEDs Osram
Power 1*1W
CRI 90
Lums 150lm
CCT 3000K / 4000K / 6000K
Beam Angle 8 / 25 / 45 / 80 Degree
Body Color Black / Silver Color
Head ϕ 17 mm*28 mm
Base L23 mm
Voltage DC12V
Warranty 3 Years

NL17519-P-1W

Mini Magnetic Showcase Lightng

NL17520-P-1W



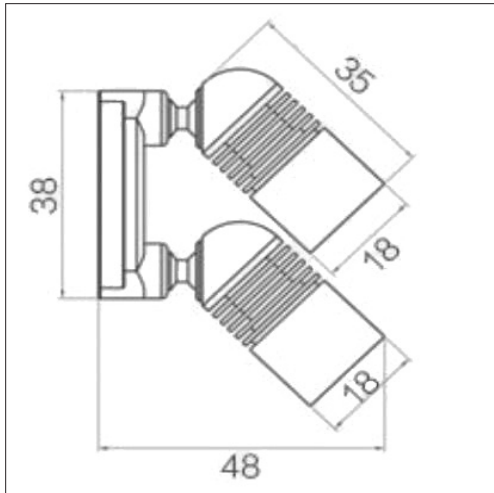


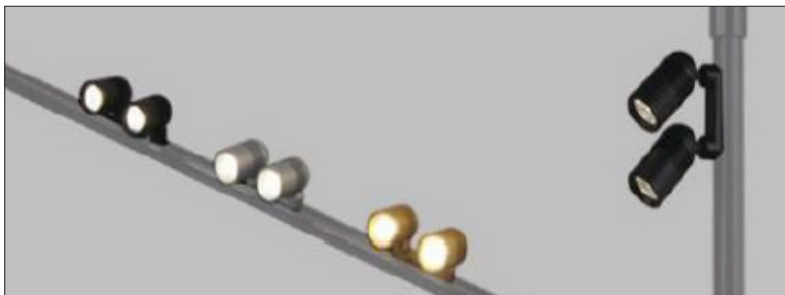
LEDs Osram
Power 1*1W
CRI 90
Lums 150 lm
CCT 3000K / 4000K / 6000K
Beam Angle 8 / 25 / 45 / 80 Degree
Body Color Black / Silver Color
Head ϕ 17 mm*35 mm
Base L36 mm*T8mm
Voltage DC12V
Warranty 3 Years

NL17520-P-1W

Mini Magnetic Showcase Lighting

NL17522-2P-2W



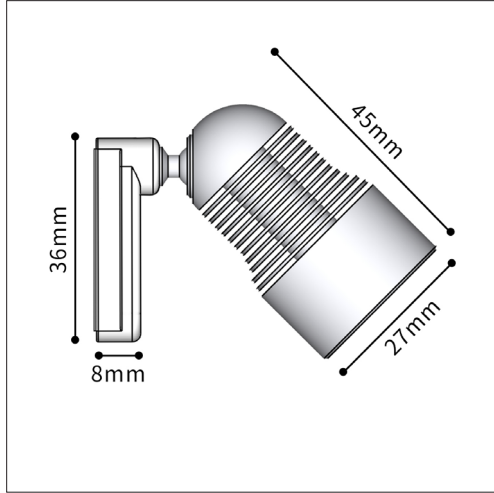


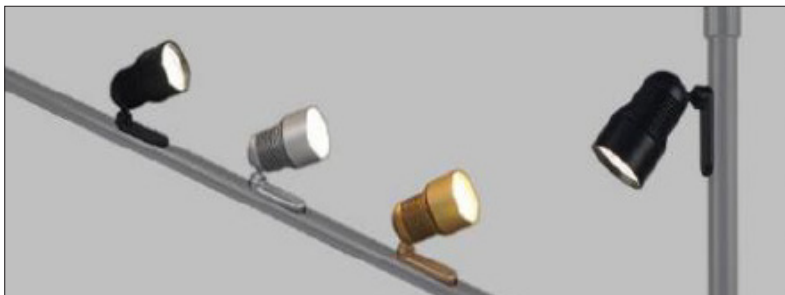
LEDs Osram
Power 2*1W
CRI 90
Lums 150lm*2
CCT 3000K / 4000K / 6000K
Beam Angle 8 / 25 / 45 / 80 Degree
Body Color Black / Silver Color
Head ϕ 17 mm*35 mm
Base L38 mm*T8mm
VoltageDC12V
Warranty 3 Years

NL17522-2P-2W

Mini Magnetic Showcase Lighting

NL17527-P-3W



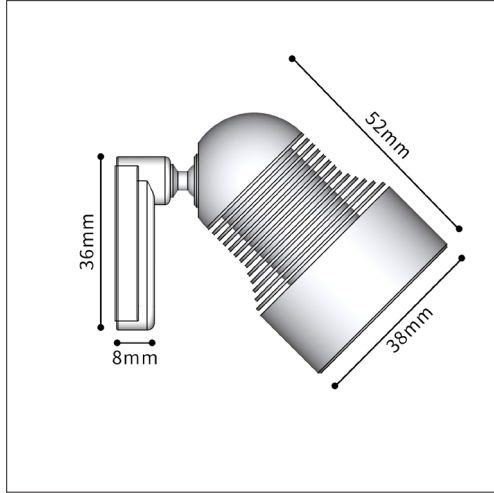


LEDs Osram
Power 4*0.8W
CRI 90
Lums 300 lm
CCT 3000K / 4000K / 6000K
Beam Angle 15 / 30 / 60 Degree
Body Color Black / Silver Color
Head $\varnothing 27$ mm*45 mm
Base L36 mm*T8mm
Voltage DC12V
Warranty 3 Years

NL17527-P-3W

Mini Magnetic Showcase Lighting

NL17538-P-7W



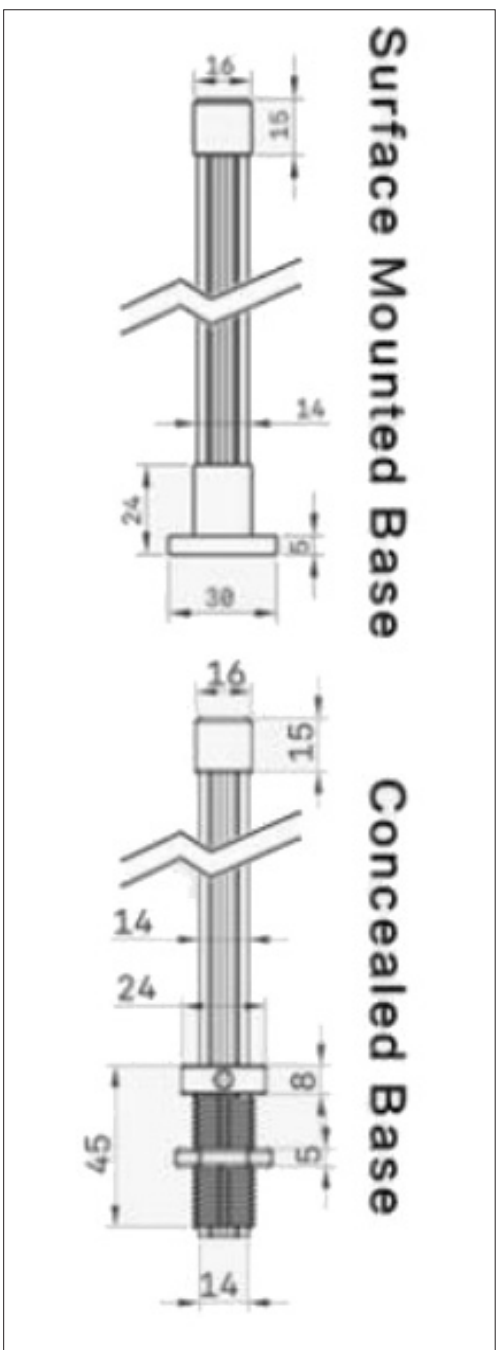


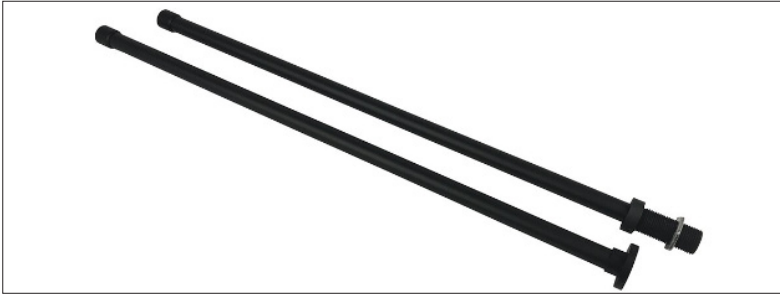
LEDs Osram
Power 7*1W
CRI 90
Lums 650 lm
CCT 3000K / 4000K / 6000K
Beam Angle 10 / 45 / 90 Degree
Body Color Black / Silver Color
Head ϕ 38 mm*52 mm
Base L36 mm*T8mm
Voltage DC12V
Warranty 3 Years

NL17538-P-7W

Mini Magnetic Showcase Lighting

ROUND TRACK





Surface Mounted Base and Concealed Base

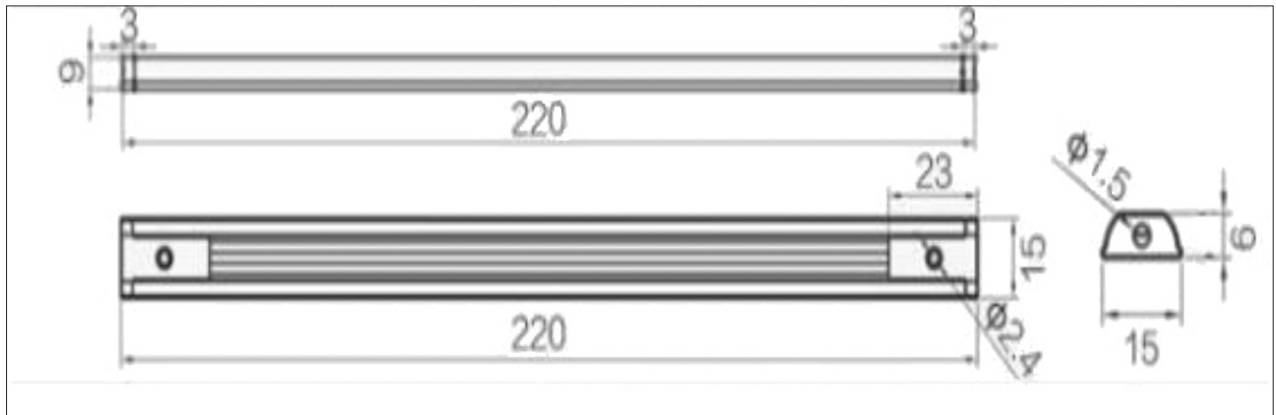


Length Maximum to 2000 mm
Body Color Black/Silver Color
Diameter 14 mm
Warranty 3 Years

ROUND TRACK

Mini Magnetic Showcase Lightng

FLAT TRACK



All our products can be adapted to the demands of our clients
 Todos nuestros productos se pueden adaptar a las exigencias de nuestros clientes
 Todos os nossos produtos podem ser adaptados às exigências dos nossos clientes
 Tutti i nostri prodotti possono essere adattati alle esigenze dei nostri clienti



No risk of electric shock

Length Maximum to 2000 mm

Body Color Black/Silver Color

W*H 16 mm*6 mm

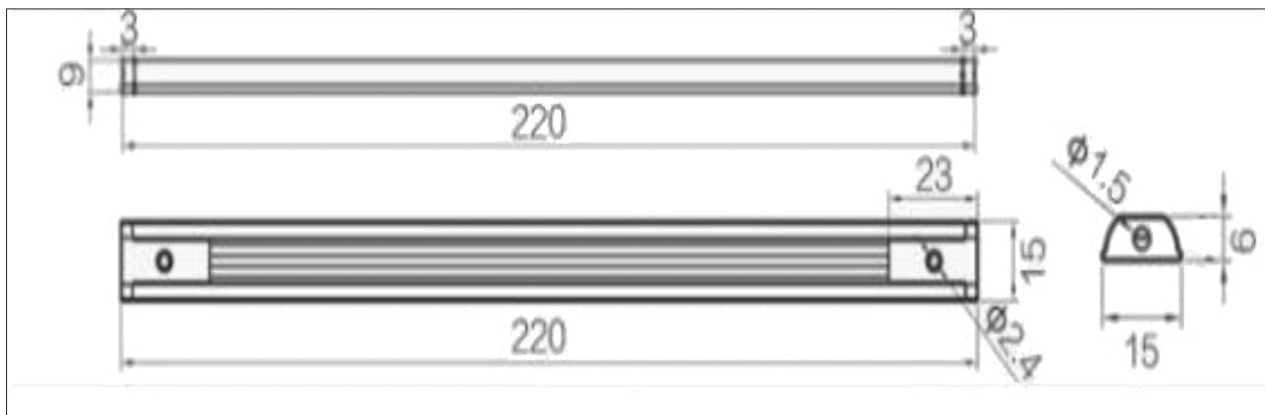
Warranty 3 Years



FLAT TRACK

Mini Magnetic Showcase Lightng

TAPE FLAT TRACK



All our products can be adapted to the demands of our clients
 Todos nuestros productos se pueden adaptar a las exigencias de nuestros clientes
 Todos os nossos produtos podem ser adaptados às exigências dos nossos clientes
 Tutti i nostri prodotti possono essere adattati alle esigenze dei nostri clienti

With magnetic tape at the back



No risk of electric shock

Length Maximum to 2000 mm

Body Color Black/Silver Color

W*H 15 mm*6 mm

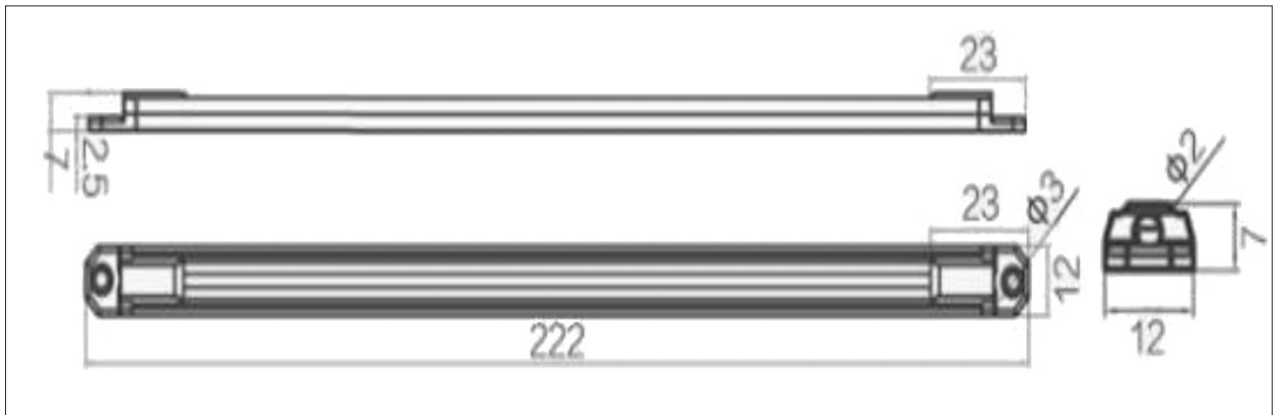
Warranty 3 Years



TAPE FLAT TRACK

Mini Magnetic Showcase Lightng

FLEXIBLE FLAT TRACK



All our products can be adapted to the demands of our clients
Todos nuestros productos se pueden adaptar a las exigencias de nuestros clientes
Todos os nossos produtos podem ser adaptados às exigências dos nossos clientes
Tutti i nostri prodotti possono essere adattati alle esigenze dei nostri clienti

With magnetic tape at the back

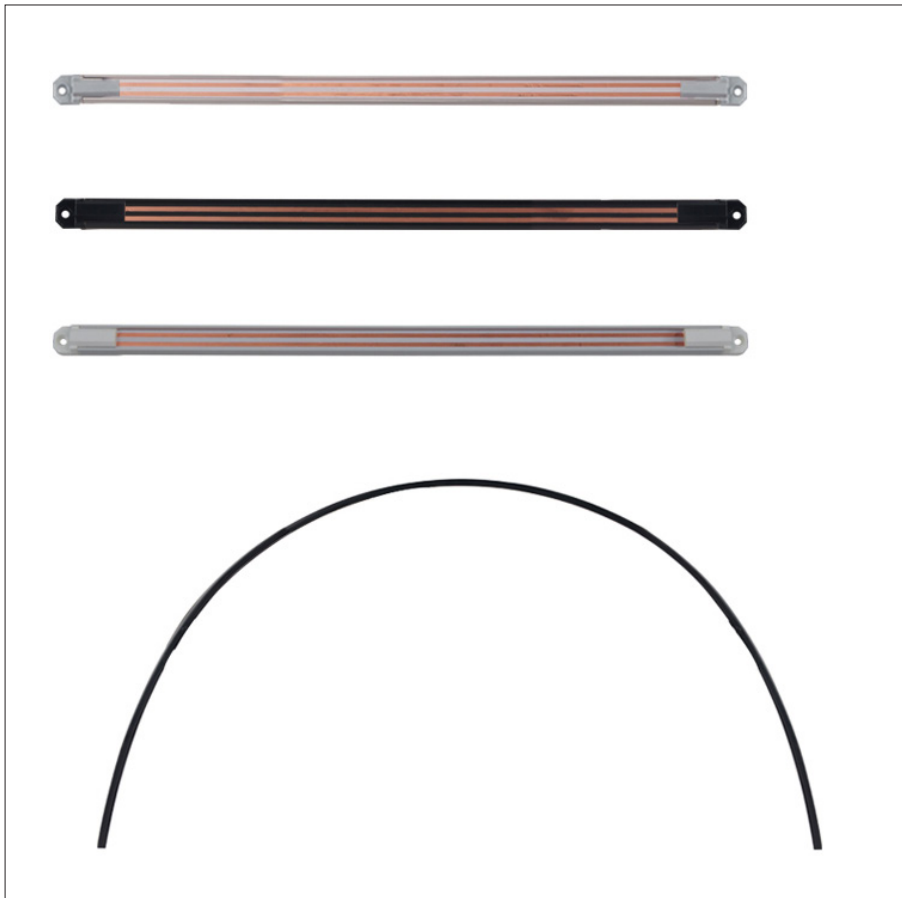
Length Maximum to 1500 mm

Body Color Black/Silver Color

W*H 12 mm*5 mm

Material PC

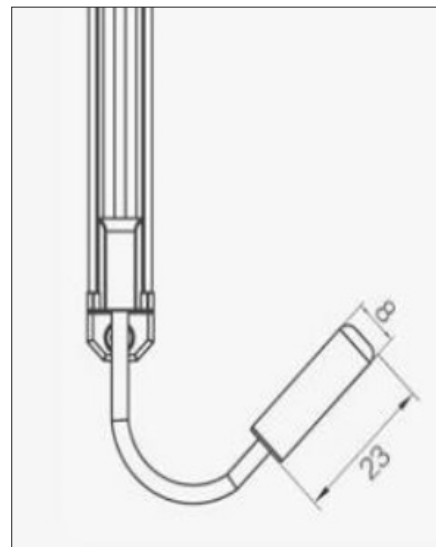
Warranty 3 Years



FLEXIBLE FLAT TRACK

Mini Magnetic Showcase Lightng

POWER CONNECTOR

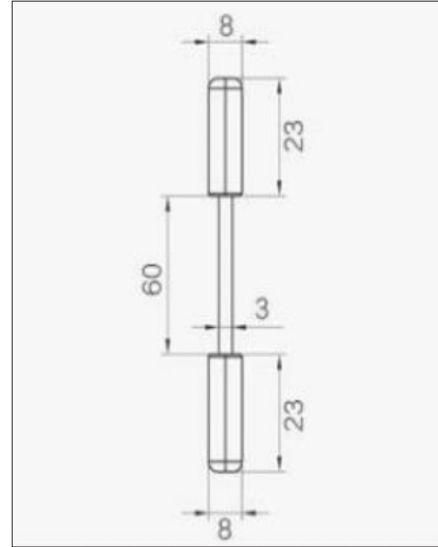
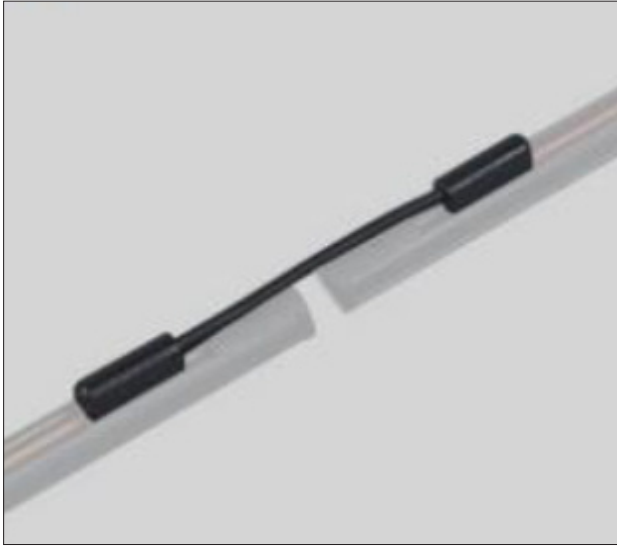


Usage Connect to DC12V
Cable Length around 500 mm
Base Color Black/Silver Color
L*W*H 25 mm*7 mm*10 mm

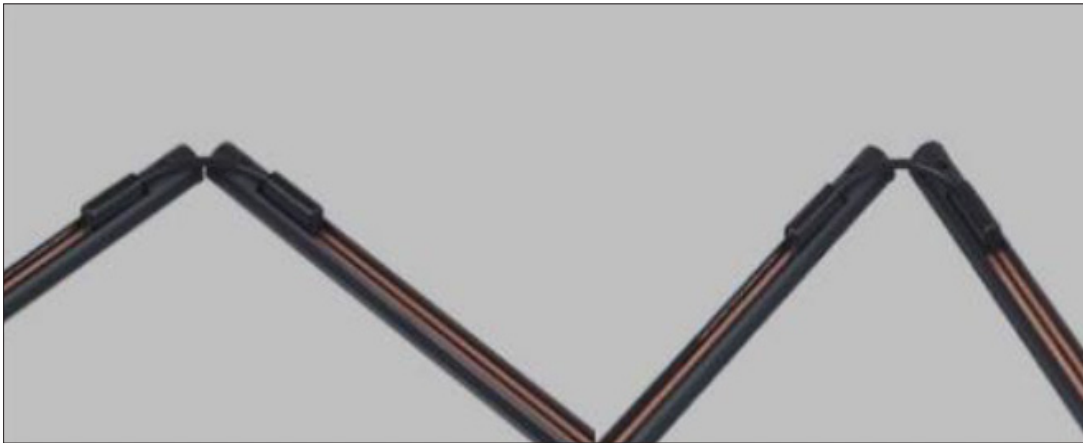


All our products can be adapted to the demands of our clients
Todos nuestros productos se pueden adaptar a las exigencias de nuestros clientes
Todos os nossos produtos podem ser adaptados às exigências dos nossos clientes
Tutti i nostri prodotti possono essere adattati alle esigenze dei nostri clienti

TRACK CONNECTOR



Usage Connect two track poles
Cable Length around 60 mm
Base Color Black/Silver Color
L*W*H 25 mm*7 mm*10 m



Mini Magnetic Showcase Lightng

All our products can be adapted to the demands of our clients
Todos nuestros productos se pueden adaptar a las exigencias de nuestros clientes
Todos os nossos produtos podem ser adaptados às exigências dos nossos clientes
Tutti i nostri prodotti possono essere adattati alle esigenze dei nostri clienti





THANK YOU

NELUX (HK) INTERNATIONAL,LTD

Address Head Office

18 harbour road, central plaza
32/F 3208 office, wanchai, HK

Address Assembling Workshop

22 Kin Fat St. 11th Floor, Sun Hing Industrial Building,
Tuen Mun, Hong Kong, China

Mini Magnetic Showcase Lightng